

Dzwonek Halloween

Dane producenta:

mPTech Sp. z o.o.
ul. Nowogrodzka 31
00-511 Warszawa
Polska

Infolinia: (+48 71) 71 77 400

E-mail: pomoc@myphone.pl

WWW: <http://www.myphone.pl>

INSTRUKCJA UŻYTKOWANIA

Dzwonek Halloween jest elementem dekoracyjnym, a nie zabawką. Zawieś lub przymocuj urządzenie do ściany lub drzwi. Do mocowania służą otwory umieszczone na tylnej ścianie urządzenia. Urządzenie jest zasilane 3 bateriami typu AA (LR6), są dołączone do zestawu. Aby uruchomić urządzenie należy wyciągnąć plastikową zaślepkę umieszczoną w otworze komory baterii na tylnej ścianie urządzenia. Każdorazowe wciśnięcie przycisku na dole frontowej strony urządzenia spowoduje miganie diod w oczach stylizowanej postaci, nagłe wysunięcie się pająka ze stylizowanych ust oraz wygenerowanie głośnego komunikatu przez głośnik.

UWAGA! Produkt nie może być używany blisko uszu. Zbyt długie używanie może powodować uszkodzenie słuchu. Produkt nie powinien być używany w pomieszczeniach zamkniętych.

Aby wymienić baterie należy odkręcić śrubkę zabezpieczającą pokrywę komory baterii i wymienić **cały komplet baterii**. Przestrzegaj biegunowości baterii pokazanej na rysunku oraz na pokrywie komory baterii.

Przy pracy z produktem nie używaj zbyt dużo siły, gdyż możesz uszkodzić jego elementy. Po skorzystaniu z produktu zabezpiecz go przed dostępem dzieci lub zwierząt, gdyż mogą go uszkodzić. Chroń produkt przed wodą i innymi płynami – umieszczając urządzenie na zewnątrz domu lub mieszkania upewnij się, że będzie ono osłonięte daszkiem lub inaczej zabezpieczone przed deszczem i innymi warunkami atmosferycznymi. Urządzenie można czyścić jedynie na sucho, używając delikatnej ściereczki. Unikaj bezpośredniego nasłonecznienia i bardzo wysokich temperatur, gdyż mogą one powodować skrócenie żywotności produktu przez odkształcenie lub stopienie jego elementów. Nie rozbieraj produktu i nie ingeruj w jego strukturę, gdyż może to doprowadzić do jego uszkodzenia.

Producent nie jest odpowiedzialny za konsekwencje sytuacji spowodowanych nieprawidłowym użytkowaniem produktu lub niezastosowaniem się do zaleceń.

Prawidłowa utylizacja zużytego sprzętu



Urządzenie oznaczone jest symbolem przekreślonego kontenera na śmieci, zgodnie z Dyrektywą Europejską 2012/19/UE o zużytych sprzęcie elektrycznym i elektronicznym (Waste Electrical and Electronic Equipment – WEEE). Produktów oznaczonych tym symbolem po upływie okresu użytkowania nie należy utylizować lub wyrzucać wraz z innymi odpadami z gospodarstwa domowego. Użytkownik ma obowiązek pozbywać się zużytego sprzętu elektrycznego i elektronicznego, dostarczając go do wyznaczonego punktu, w którym takie niebezpieczne odpady poddawane są procesowi recyklingu. Gromadzenie tego typu odpadów w wydzielonych miejscach oraz właściwy proces ich odzyskiwania przyczyniają się do ochrony zasobów naturalnych. Prawidłowy recykling zużytego sprzętu elektrycznego i elektronicznego ma korzystny wpływ na zdrowie i otoczenie człowieka. W celu uzyskania informacji na temat miejsca i sposobu bezpiecznego dla środowiska pozbycia się zużytego sprzętu elektronicznego użytkownik powinien skontaktować się z odpowiednim organem władz lokalnych, z punktem zbiórki odpadów lub z punktem sprzedaży, w którym kupił sprzęt.

Prawidłowa utylizacja zużytych akumulatorów



Zgodnie z dyrektywą UE 2006/66/EC ze zmianami zawartymi w Dyrektywie 2013/56/UE o utylizacji akumulatora, produkt ten jest oznaczony symbolem przekreślonego kosza na śmieci. Symbol oznacza, że zastosowane w tym produkcie baterie lub akumulatory nie powinny być wyrzucane razem z normalnymi odpadami z gospodarstw domowych, lecz traktowane zgodnie z dyrektywą i miejscowymi przepisami. Nie wolno wyrzucać akumulatorów razem z niesortowanymi odpadami komunalnymi. Użytkownicy baterii i akumulatorów muszą korzystać z dostępnej sieci odbioru tych elementów, która umożliwi ich zwrot, recykling oraz utylizację. Na terenie UE zbiórka i recykling baterii i akumulatorów podlega osobnym procedurom. Aby dowiedzieć się więcej o istniejących w okolicy procedurach recyklingu baterii i akumulatorów, należy skontaktować się z urzędem miasta, instytucją ds. gospodarki odpadami lub wysypiskiem.

	Symbol INNE oznacza tworzywa sztuczne inne, niż PET, HDPE, PVC, LDPE, PP i PS.
	Symbol oznaczający teksturę płaską.
	Opakowanie urządzenia możesz poddać recyklingowi zgodnie z lokalnymi przepisami.

Opakowanie zawiera:

- Dzwonek Halloween
- 3 x Bateria AA (w zestawie)

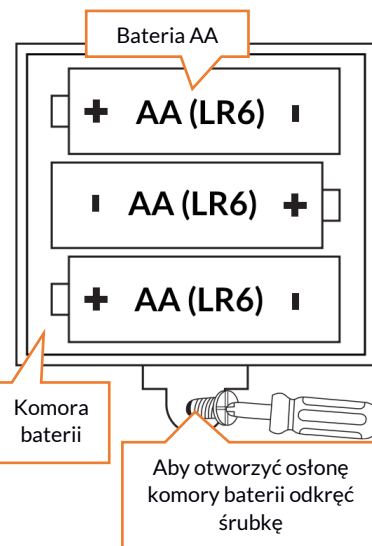
Punkt dostarczania sprzętu:

mPTech Sp. z o.o.
ul. Krakowska 119
50-428 Wrocław
Polska

Zaprojektowano w Polsce

Wyprodukowano w Chinach

Nr partii: 201808



	OSTRZEŻENIE! Nieodpowiednie dla dzieci w wieku poniżej 3 lat.
	Niniejszym myPhone Sp. z o.o. oświadcza, że ten produkt jest zgodny z podstawowymi wymaganiami i pozostałymi postanowieniami Dyrektyw tzw. „Nowego podejścia” Unii Europejskiej.

Gwarancja 12 miesięcy.

W sprawach gwarancji prosimy o kontakt telefoniczny: (+48 71) 71 77 400

Urządzenie występuje w różnych wersjach (kolor i kształt).